

www.loader.cz

Skid steer
laadurite tootmine
aastast 1997

**NOVOTNÝ B961**

mootori võimsus: 55 kW
laadimisvõime: 1.200 kg
kaal: 3.580 kg
kopa mahutavus: 0,60 m³

OMADUSED:

- ▶ toodetud Tšehhis
- ▶ võimsad ja tõhusad mootorid
- ▶ vastupidav hüdrauliline süsteem
- ▶ suur töömaht
- ▶ kettülekanne
- ▶ juhtkangiga juhtimine
- ▶ lihtne hooldada
- ▶ hooldus ja tehnilne tugi üle Eesti

NOVOTNÝ B861

mootori võimsus: 45 kW
laadimisvõime: 1.000 kg
kaal: 3.350 kg
kopa mahutavus: 0,53 m³

**Tootja:****Strojírna Novotný s.r.o.****Hrabová 50, 78901****Tel: 583 415 829, Fax: 583 414 579****Mob: 733 134 428****Email: novotny@loader.cz****Müük:**

Tarmo Kärbo +3725060300

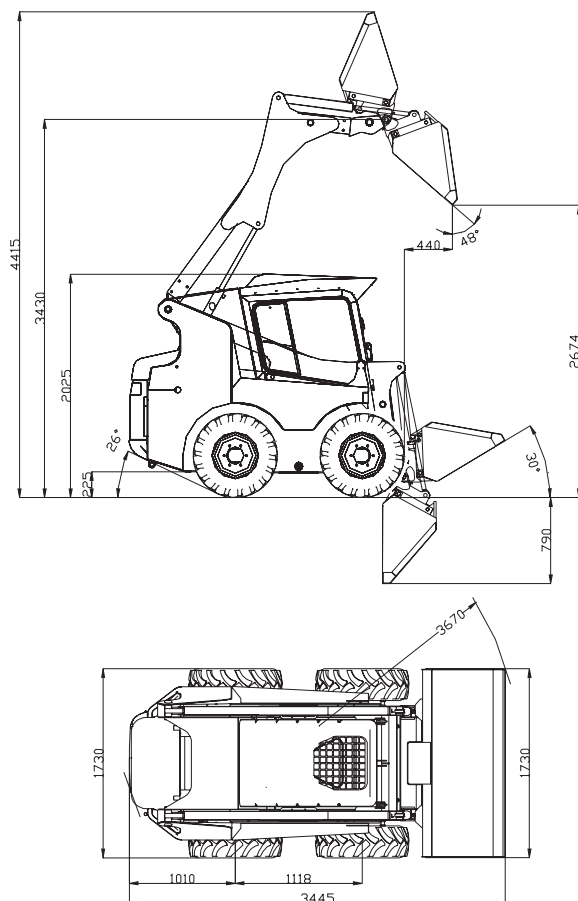
Kert Kärbo +3725522755

www.takertrailers.eeinfo@takertrailers.ee

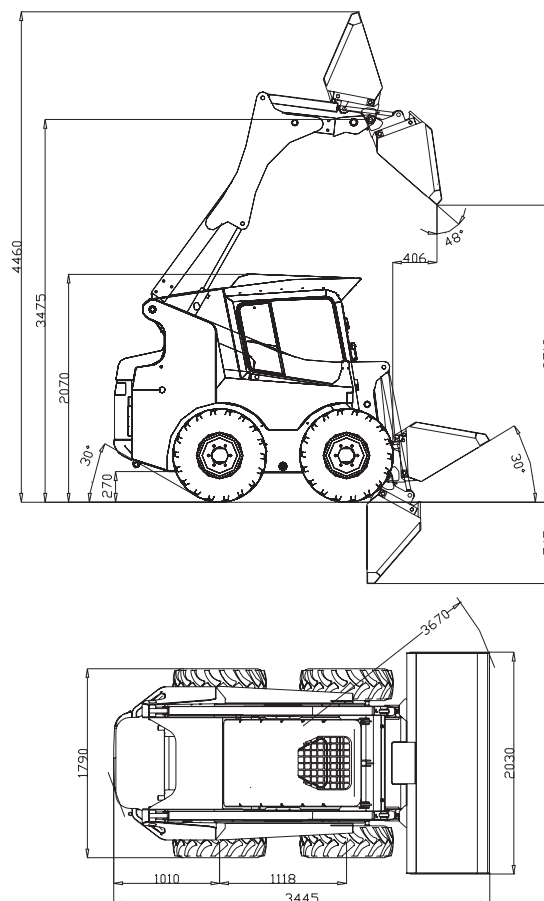
Tehnilised detailid:



Novotný B861



Novotný B961



Laaduritel on kvaliteetne hüdrauliline süsteem Rexroth'ilt, mis töötab ka kõige keerulisemates tingimustes. Hüdraulikaõli topelt filtreerimine ja pidev hüdraulilise filtri puhtuse elektrooniline kontroll tagavad murevaba töö ja pikendavad laaduri tööiga.

Laaduri mudel	B861	B961
Kaal	3.350 kg	3.580 kg
Tõstevõimsus	1.000 kg	1.090 kg (*1.200 kg)
Kallutuskooormus	2.080 kg	2.185 kg
Tavakopa mahutavus	0,53 m ³	0,60 m ³
Kasutaja vajadustele sobiva kopa mahutavus	053 - 0,80 m ³	0,6 - 0,9 m ³
Veojõud	29 kN	32 kN
Tõstevõime	21,3 kN	29,6 kN
Rebimisjõud	21,3 kN	28,7 kN
Maksimaalne kiirus	12 km/h (18 km/h)	12,5 km/h (18,5 km/h)
Rehvi mõõdud	10,75x15,3 mm	12x16,5 mm
Mootor - tootja	CUMMINS	CUMMINS
Tüüp - mudel	B 3.3	B 3.3 Turbo
Mootori võimsus (kW)	45 kW	55 kW
Silindri maht (cm ³)	3.261 cm ³	3.261 cm ³

* Kõrgem laadimisvõime tagumiste lisaraskustega.

Skid steer laadurid NOVOTNÝ toodetakse ja varustatakse erinevate lisaseadmetega. Laadurid on varustatud kiirkinnitusega paigaldussüsteemiga, mis vastab UNC standarditele.